

Manual de instrucciones

CARE LIFT / CARE TREND



	Contenido	página
	Introducción	3
1.	Información general	4
1.1	Explicación símbolos utilizados	4
1.2	Definición de personas implicadas	4
2.	Propósito	5
2.1	Uso adecuados.	5
2.2	Usos no adecuados.	5
3.	Indicaciones generales para usuarios	5
4.	Instrucciones de seguridad.	5
4.1	Instrucciones generales de seguridad	5
4.2	Información de seguridad para el operador	6
4.3	Información de seguridad para el usuario	6
4.4	Limpieza y desinfección	7
4.5	Uso y mantenimiento	7
4.6	Accesorios	7
4.7	Compatibilidad electromagnética	8
4.8	Almacenaje	8
4.9	Vida útil	8
5.	Embalaje y transporte	8
6.	Instalación	8
6.1	Desembalaje y componentes	8
6.2	Montaje	9
6.3	Desmontaje	11
7.	Uso	11
7.1	Mando	12
7.2	Manejo de las barandillas	12
7.3	Manejo de las ruedas	13
8.	Causa de fallos / Solución de fallos	14
9.	Garantía	14
10.	Vida útil	14
11.	Especificaciones técnicas	14
11.1	Mecánicas	14
11.2	Eléctricas	15
11.3	Otras	15
11.4	Clasificación	15
11.5	Peso de los componentes	15
11.6	Etiquetado	16
12.	Declaración de conformidad	17

Introducción

Estimado cliente

El equipo de Gerialine Solutions quisiera agradecerle la confianza que usted ha puesto en nuestros productos.

Con su decisión de adquirir una cama de Gerialine dispondrá de un producto con un alto nivel de funcionalidad y el más alto nivel de la seguridad.

Con la cama para uso asistencial que usted ha comprado puede garantizar comodidad máxima y un estándar de cuidado profesional.

Todas las camas son probadas escrupulosamente por nuestra compañía antes de dejar nuestras instalaciones. La suya salió de nuestra fábrica en condiciones perfectas.

Cuando usted acepta la entrega de esta cama asistencial, la responsabilidad de un uso apropiado pasa al mismo tiempo a usted.

Este manual de instrucciones le informa, al operador y sus usuarios, sobre las funciones y empleo seguro de esta cama para un uso diario. Guarde por favor este manual siempre cerca.

Tenemos la confianza que este producto desempeñará un papel importante en su descanso y terapia.

Un saludo,



Gonzalo García

Director Gerente

**Por favor lea y cumpla las instrucciones de este manual antes de cada uso.
En caso de que el producto cambie de dueño suministre este manual al nuevo propietario.**

1. Información General

Antes de poner la cama en servicio la primera vez:

¡Lea atentamente este Manual de principio a fin!
Por favor, preste atención a las indicaciones de seguridad
Limpie y desinfecte el producto antes del primer uso



Las camas asistenciales de Gerialine llevan el marcado CE y cumplen todos los requisitos de seguridad y de funcionalidad. Estas camas fueron probadas según los estándares internacionales que contienen los requisitos de seguridad para los productos sanitarios. Sin embargo, estos requisitos de seguridad pueden ser cumplidos solamente si el usuario se asegura del estado apropiado de la cama (incluyendo accesorios) antes de su uso.

Por favor observe las indicaciones para operadores de productos sanitarios (Medizinprodukte-Betreiberverordnung, abreviatura alemana: MPBetreibV).

Información General: §2 (MPBetreibV)
Uso y operativa: §5 (MPBetreibV)
Almacenamiento del Manual: §9 (MPBetreibV)

1.1 Explicación de los Símbolos utilizados.



Lea la información con este símbolo cuidadosamente y siga las instrucciones. Esta información es de Seguridad.



Este símbolo indica peligro eléctrico. ¡Puede suponer peligro de muerte!



Este símbolo indica peligros generales para la salud.



Marcaje de conformidad con la Directiva de Equipos Sanitarios (93/42 EEC).

IPX4

Grado de protección del equipo al agua.



Símbolo de protección con doble aislamiento eléctrico. Clase II



Símbolo de aparato tipo B según la norma DIN EN 60601-1



Esta cama sanitaria solo puede ser usada en interiores.



Este producto puede estar sujeto a recogida selectiva de residuos. No depositarlo con la basura doméstica.



Símbolo de Corriente Continua



Símbolo de Corriente Alterna



Máximo Peso permitido



Peso máximo del paciente

1.2 Definición de las personas implicadas.

Operador

Persona o entidad que usa la cama asistencial o que da las instrucciones a quienes la usarán.

Usuario

Son las personas que como resultado de su formación profesional, la experiencia o por informes se autoriza a manejar la cama, a realizar su trabajo en ella, o a dar instrucciones de la manipulación de la cama. Además el usuario puede reconocer y evitar peligros potenciales y determinar la condición clínica del paciente.

Paciente / ocupante

Personas que necesitan cuidados, discapacitados o susceptibles de precisar esta cama.

Personal Cualificado

Empleados del operador y que como resultado de su formación profesional tienen derecho a entregar, montar, desmontar y transportar la cama asistencial. Además, dan instrucciones para la limpieza y las desinfecciones regulares de la cama.

2. Propósito

2.1 Uso adecuado

Esta cama asistencial está pensada para pacientes de más de 12 años, en residencias y asistencia domiciliar y siempre bajo las condiciones descritas en este manual.

Debe usarse para el cuidado de personas ancianas, discapacitadas o enfermas y para facilitar las condiciones de trabajo del cuidador. Cualquier otro uso será entendido como que no cumple con las regulaciones y se excluye cualquier responsabilidad.

Atención: Esta cama no es para uso hospitalario.
Esta cama no es compatible con usos electromédicos.

2.2 Uso no adecuado

Todo uso inadecuado puede ser peligroso. Por ejemplo:

- Carga superior a la aconsejada.
- Uso por operarios que no han leído este manual.
- Uso de la cama por los niños menores de 12 años
- El intentar mover la cama cuando está en una posición frenada
- Uso de la cama en una superficie no-horizontal (pendiente máxima 5°)

3. Indicaciones generales para usuarios


La cama asistencial debe ser usada solamente para el propósito previsto. Cuando se monte u opera la cama deben observarse todas las reglamentaciones de prevención y seguridad que le apliquen.


Si la cama presenta algún fallo no deberá usarse, dado que puede entrañar riesgo grave para el usuario, el cuidador o terceras personas.


La cama deberá ser manejada solo por personas entrenadas o que tengan suficiente experiencia.

4. Instrucciones de seguridad

4.1 Instrucciones generales de seguridad

 Debe prestarse atención específica a cualquier peligro potencial que pueda ocurrir a pesar de la operación correcta. Antes de poner la cama en servicio por primera vez, se debe leer el manual de instrucciones concienzuda y detalladamente.

 **iRiesgo de atrapamiento!** Aunque nuestros productos han sido diseñados para disminuir cualquier tipo de peligro, existen en las partes móviles de las camas, sistemas de elevación y barandillas puntos donde hay riesgo de atrapamiento. Al manejar las funciones de movimiento, no debe haber ninguno objeto o miembros en el plano del movimiento.

 Los ajustes en la cama se deben realizar solamente por las personas convenientemente instruidas o en presencia de una persona instruida.

 Cuando se utilizan barandillas anticaídas (opcional), se deben observar las instrucciones siguientes:

- Solamente se permite utilizar las barandillas al personal convenientemente instruido.

- Las barandillas deben ser ajustadas para estar completamente levantadas y bloqueadas o completamente abajo.
- Están diseñadas solamente para prevenir que una persona caiga de la cama, bajo ninguna circunstancia si se suben o se inclinan sobre ellas.
- Al usar las funciones de ajuste, los miembros del paciente no deben resaltar más allá de la base del colchón o tocar a las barandillas.
- Las barandillas proporcionan solamente la protección adecuada si la cama está en la posición horizontal.
- La altura lateral del protector de la superficie del colchón debe ser por lo menos 22 cm.



Desenchufe el cable antes de mover la cama y procure evitar que el enchufe golpee o arrastre por el suelo.



El cable debe estar libre y no engancharse en sitio alguno, pues se estira cuando se ajusta la altura de cama. Si no, el cable puede ser rasgado de su retenedor de cable y ser dañado. Además, el enchufe se puede sacar de su zócalo y ser expuestas partes eléctricas.



Si el cable o el enchufe resultan dañados, el cable completo y el enchufe deben ser substituidos. Este trabajo se debe realizar solamente por el fabricante o profesionales autorizados.



Al conectar el enchufe no utilice los zócalos múltiples puesto que los líquidos pueden penetrar en estos (riesgo de incendios y descarga eléctrica).



Antes de la limpieza el enchufe general debe ser desconectado y protegido. El mando y los motores no deben ser desconectados para evitar la entrada de líquidos en la unidad de control.



Si la cama no se está transportando, las ruedas deben siempre estar en la posición frenada. Si no se frenan, la cama puede desplazarse cuando el paciente sale o entra en la cama y provocar accidentes.

Para mover la cama asistencial, el freno en las cuatro ruedas debe ser desbloqueado y el lecho ajustado a la posición horizontal más baja.

Si lleva carro elevador el lecho debe estar en su posición mas baja (apoyada en el carro) cuando el cuidador no está realizando su trabajo. En posiciones elevadas presenta oscilaciones.



El ciclo de funcionamiento máximo y la cantidad de accionamientos no deben ser excedidos, de otra manera la seguridad no puede ser garantizada (lea por favor los datos técnicos).



La cama no debe ser utilizada en ambientes con riesgo de explosión.

La cama debe dejarse apartada solo si no hay ningún paciente en ella.

4.2 Información de seguridad para el operador.

Con la ayuda de este manual, dé instrucciones a cada usuario sobre la operativa segura de esta cama antes de que se ponga en servicio por primera vez.

Aconseje al usuario de cualquier peligro si no se utiliza correctamente. Solamente las personas a las que se han dado instrucciones correctas pueden accionar esta cama asistencial.

Según la normativa de productos sanitarios, las camas asistenciales son productos sanitarios de clase I. Observe por favor sus obligaciones como operador de acuerdo con los criterios de la normativa de productos sanitarios, para asegurar la operativa segura de este producto sin riesgo para los pacientes, usuarios o terceros. Si la cama se utiliza un largo tiempo, compruebe periódicamente su funcionamiento y si hay cualquier daño visible debe ser reparado y documentado por lo menos una vez al año.

4.3 Información de seguridad para el usuario

Asegúrese de que el operador le dé instrucciones sobre el manejo de esta cama.

Los ajustes de la cama se deben realizar solamente por las personas convenientemente instruidas o en presencia de una persona instruida.

Cerciórese de que el lecho esté en su posición más baja antes de dejar el paciente desatendido. Esto reducirá al mínimo el riesgo de lesión al salir o entrar en la cama.

Si hay una avería o un daño, desenchufe el cable general. Marque claramente la cama como "fuera de servicio" y déjela inmediatamente fuera de servicio. Después informe al responsable sin demora.

4.4 Limpieza y desinfección



Antes de la limpieza y de la desinfección se debe desenchufar el cable y colgar de su gancho. Las conexiones del mando y los motores en la caja de control deben permanecer en sus zócalos. Esto es necesario evitar que el agua entre en la unidad de control. No sumerja los componentes eléctricos en agua.



¡Los componentes eléctricos no se deben limpiar con alta presión o un jet de agua! Solamente la desinfección a mano se permite.

Use siempre guantes impermeables al limpiar y desinfectar para evitar la irritación de piel.



Limpie la cama a mano con un paño húmedo. Utilice los productos de limpieza para los muebles de madera y sintéticos. Los limpiadores del hogar sin amoníaco o detergentes para vajillas también se permiten, pero éstos deben haber sido probados dermatológicamente.

No se permiten los disolventes y los limpiadores agresivos.

Para desinfectar: Utilice los agentes adecuados y permitidos por las autoridades sanitarias. Lea cómo deben ser utilizados correctamente.



Antes de la limpieza y de la desinfección desenchufe el cable general y cuelguelo por su gancho a la cama. Los motores y el mando deben seguir conectados. Esto es necesario para que el agua no entre en la caja de control.



Atención: En caso de desinfección con productos que contengan alcohol existe peligro de explosión y fuego.

4.5 Uso y Mantenimiento



Se incluye una pila de 9v para emergencias. La batería está en el conjunto-motor del lecho, permite varios usos en caso de corte de suministro eléctrico. En concreto está pensada para el descenso de la cama a su posición horizontal y baja en caso de emergencia.

La batería es alcalina, se descarga con el tiempo. Sustitúyala cada 2 años.

Debe asegurarse que es un tipo de batería alcalina de manganeso 6LR61. Las baterías vacías se deben depositar en un contenedor específico para su reciclado.



Los motores no deben ser utilizados de forma continuada durante más de 2 minutos, siendo necesario un periodo de descanso.



El trabajo de mantenimiento se debe realizar solamente por personas que por lo menos han leído las normas de seguridad y se cualifican como operadores.

Almacenar el producto en zonas cubiertas, protegidas y sin humedad.



Un chequeo y/o una inspección técnica de seguridad se deben realizar por lo menos una vez al año y después de un largo tiempo funcionando. Cualesquiera defectos, daños o muestra de desgaste se deben eliminar sin demora.



No articular la cama estando sentados sobre los planos, la cama está diseñada para un peso uniforme repartido y cargas puntuales excesivas podrían dañar la mecánica o los motores.



Revisar periódicamente los ajustes de la tornillería, pueden aparecer ruidos provocados por el autoajuste por uso. Aflojar o apretar según se requiera.

Solamente los recambios originales de Gerialine pueden ser utilizados, sino todas las garantías serán anuladas. La mala utilización o uso indebido del producto exime de responsabilidad al fabricante.

4.6 Accesorios

Incorporador (opcional), para una carga máxima de 75 kilogramos. El incorporador debe utilizarse solamente dentro del área de la cama, si no la cama puede inclinarse y producirse una lesión seria.

4.7 Compatibilidad electromagnética

Los motores eléctricos cumplen con los requisitos de protección especificados en la directiva Europea referentes a la compatibilidad electromagnética (86/336/EEC), pero es posible que los dispositivos eléctricos interfieran con ellos.

4.8 Almacenaje

Si la cama asistencial se almacena por un período muy largo, la batería de 9V se debe quitar como precaución. De otra forma se descargaría rápidamente.

4.9 Vida útil



La vida útil para las camas asistenciales en uso doméstico es de aproximadamente 5 años. La cama no debe ser retirada como un residuo doméstico normales después de su vida de servicio.

5. Embalaje y transporte.

Los bultos están perfectamente embalados con cartón y plástico; por su peso y volumen deben ser manejados por 2 personas y con carretilla para el transporte.

6. Instalación

6.1 Desembalaje y componentes

Saque con cuidado cada elemento de su embalaje y deposítelo en el suelo.

Comprobar antes de su montaje que aparecen todos los elementos:

- Lecho.

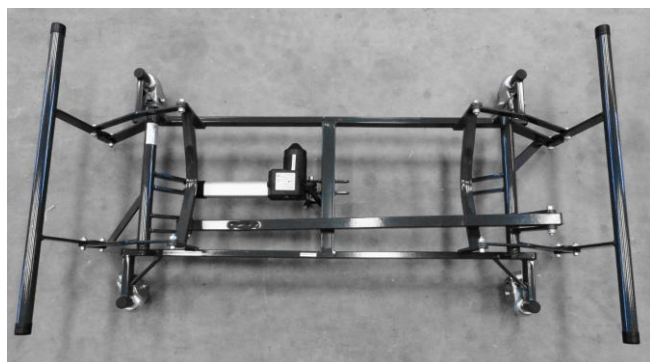


Lecho en su versión laminas.

Lleva el motor y el mando.

El arquillo sujetacolchón viene desmontado

- Carro de elevación.



Carro LIFT; el carro TREND lleva 2 motores

Sáquelo de su caja y deposítelo en el suelo apoyado sobre sus ruedas frenadas.

- El cabecero y piecero están embalados en plástico con sus respectivos tornillos y se encuentran en el bulto del carro elevador, tener cuidado de no dañar la madera al abrir el precinto.
- Las barandillas están con plástico de embalaje y dentro de una caja de cartón.

6.2 Montaje.

1º Coloque el lecho sobre el carro (este debe estar en posición baja y con las ruedas frenadas para evitar desplazamientos), haciendo coincidir las partes marcadas como Cabecero (Head rest).

Libere los cables de los motores (1 para LIFT y 2 para TREND) y déjelos preparados para su conexión al motor de la cama.

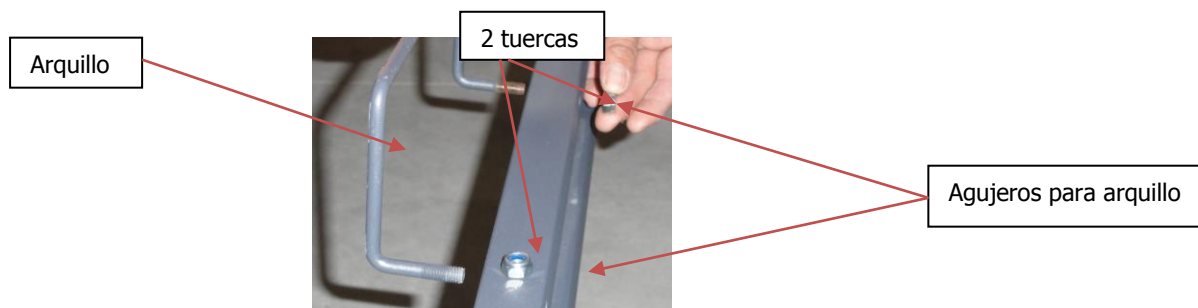


Para el montaje se necesitan 2 personas.

Haga coincidir las 4 horquillas en forma de "U" invertida sobre los extremos del carro protegidos con unos capuchones plásticos (no los quite) y posteriormente cierre los pestillos de seguridad. Compruebe que han quedado bien bloqueados.

En este momento la cama es segura.

2º Colocar el arquillo de retención del colchón al pie de la estructura de la cama en los dos agujeros centrales.



3º Conectar el/los motor/es elevador/es del carro al motor de la estructura de la cama.

El motor lleva dos entradas hembra (tipo punto-rama), inserte las clavijas en ellas.

Hágalo firmemente pero sin movimientos bruscos que puedan dañar los pines de la clavija.



Preste atención y lleve los cables por zonas que no puedan estar sometidas a aprisionamiento.

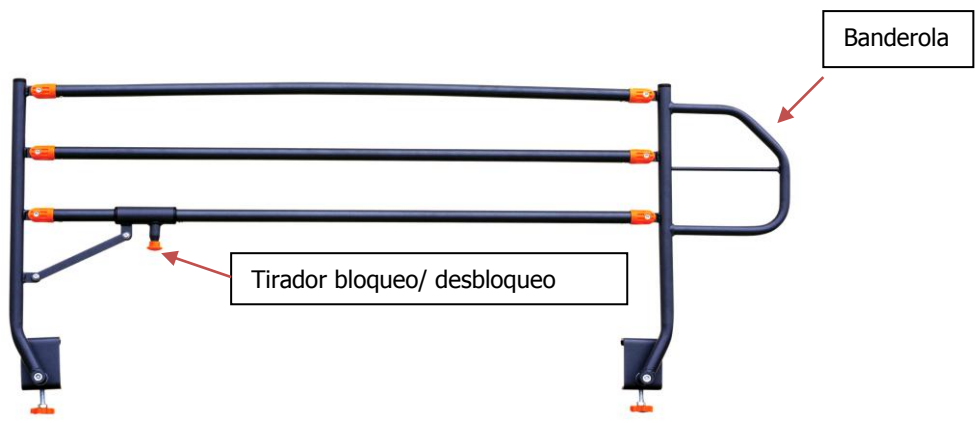
Comprobar las conexiones antes de conectar a la toma general.

4º Conectar la pila de 9v. a sus bornes.

5º Conecte el enchufe a la toma de corriente y comprobar el correcto funcionamiento de todos los botones del mando.

La cama está ahora lista para su uso.

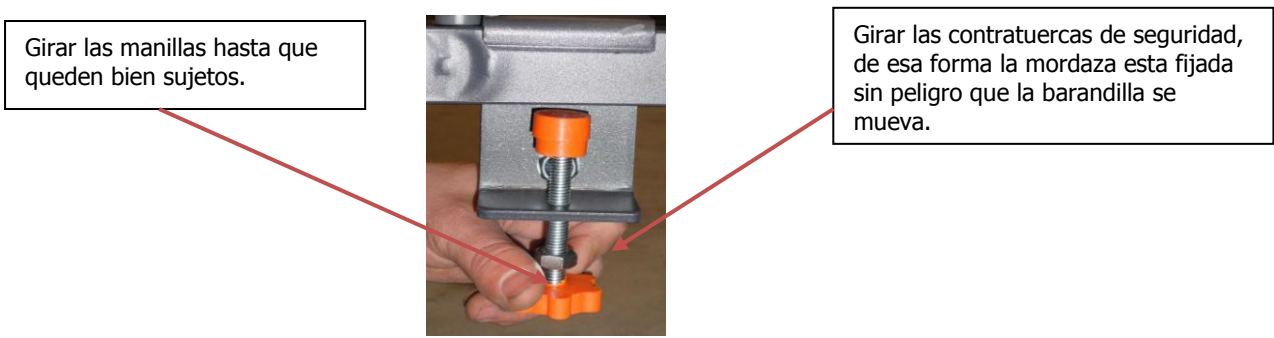
Barandillas:



Su posición correcta es la banderola hacia el cabecero dejando así queda mejor acceso a la cama.
 Las barandillas pueden llevar dos tipos de anclaje distintos.

- Con mordaza:

Se colocan en los laterales de la estructura y se aprieta hasta que quede bien sujeto, luego colocar la contratuerca de seguridad en la parte inferior de la mordaza.



- Con tornillo:

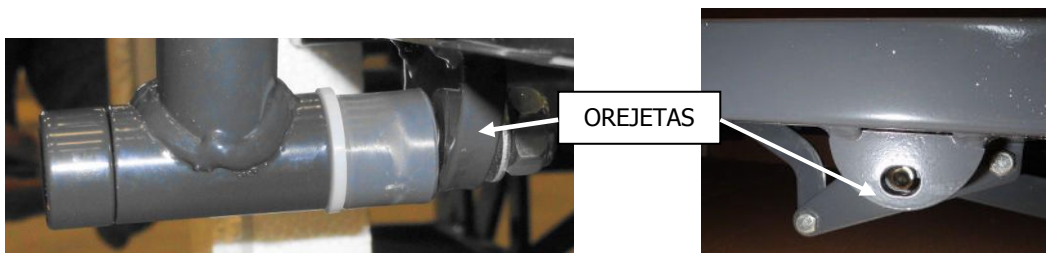


Tornillo + reductor de agujero + arandela nylon + tubo de plástico + arandela de metal + tuerca autoblocante.



1º Introducimos los tornillos con las arandelas en los agujeros de las orejetas.

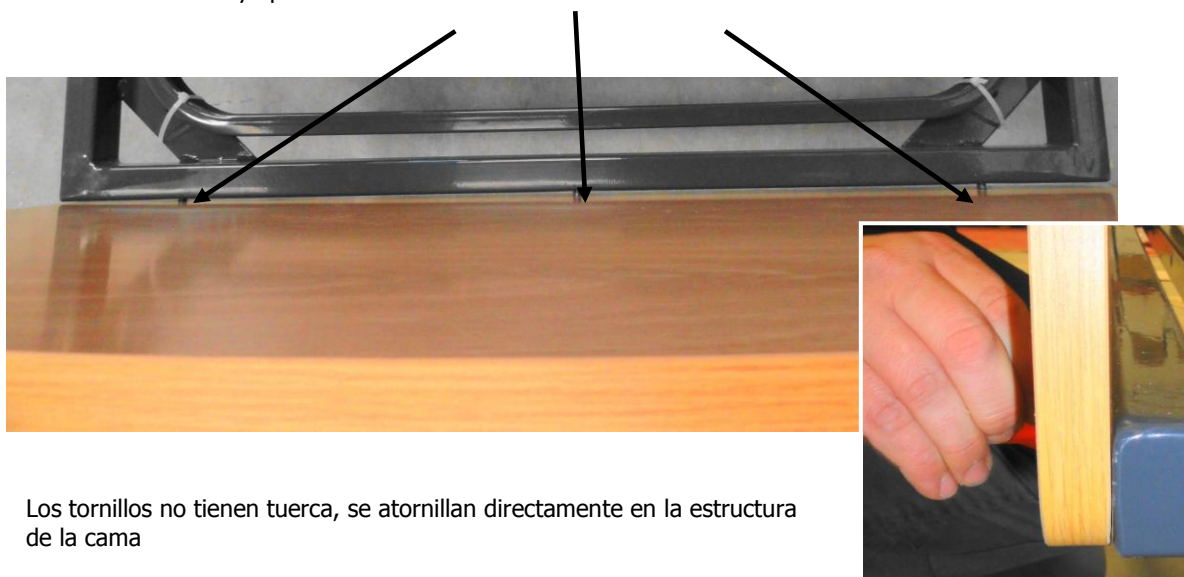
2º En la parte interior de la orejeta ponemos una arandela metálica seguida de la tuerca y apretamos hasta que esté sujeta.



Cabecero y Piecero:

El cabecero tiene mayor altura que el piecero y vienen con unos tornillos adjuntos para el montaje.

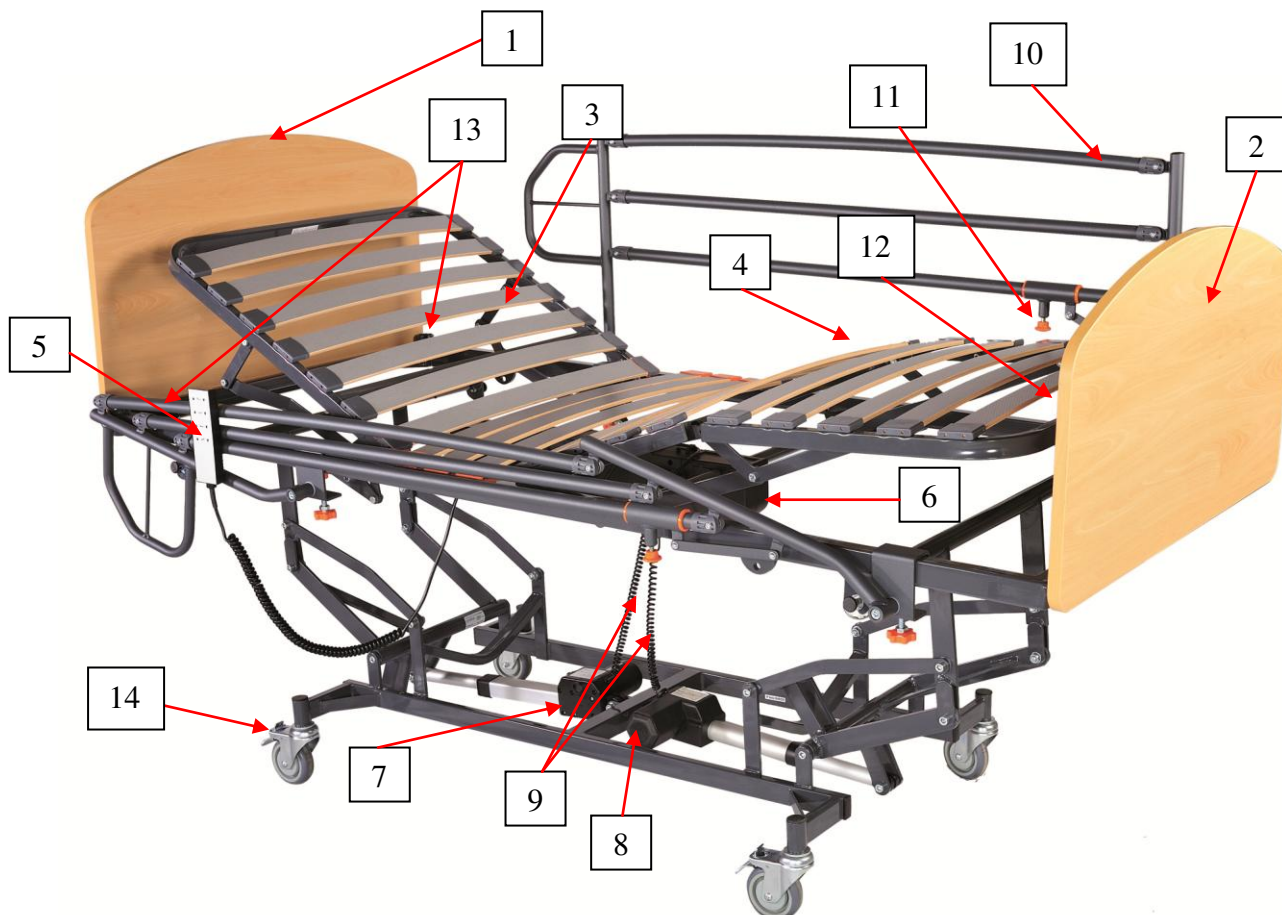
Hacer coincidir los agujeros de la madera con las tuercas insertadas colocadas en la estructura de la cama, colocar los 3 tornillos y apretar con una llave allen. No forzarlos.



Los tornillos no tienen tuerca, se atornillan directamente en la estructura de la cama

6.3 Desmontaje: Para el desmontaje proceda a la inversa que para el montaje.

7. Descripción de las partes



7.1 Descripción

- 1 Cabecero.
- 2 Piecero.
- 3 Respaldo ajustable eléctricamente y con regresión lumbar.
- 4 Tramo de piernas ajustable eléctricamente.
- 5 Mando.
- 6 Motor eléctrico para articulación lecho.
- 7-8 Motores eléctrico elevación lecho. (1 para lift y 2 para trend y antitrendelemburg)
- 9 Conexiones a motor lecho.
- 10 Barandillas abatibles.
- 11 Sistema de bloqueo y desbloqueo de las barandillas.
- 12 Arquillo sujetacolchón.
- 13 Alojamientos para incorporador o portasueros.
- 14 Rueda con freno.

7.2 Mando.

Las camas se manejan con el mando electrónico por cable, que gobierna todas las funciones. Pulse los botones con suavidad.

Para evitar daños cuelgue el mando por su uña en la barandilla cuando no se esté utilizando.



No pulsar varios botones al mismo tiempo, el sistema puede sobrecargarse y resultar dañado. No utilizar, de forma continuada, mas de 2 minutos. Dejar reposar tras su uso.

Con el modelo **TREND** se manejan en el caso del la inclinación del lecho (**Trend/Antitrend**). En la parte trasera del mando está el sistema de bloqueo de funciones (según modelos) mediante la llave azul de enfermería.

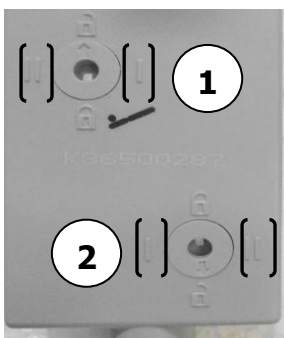


Mando CARE TREND

Mando CARE LIFT

Todas las funciones de regulación eléctrica se puede bloquear al mismo tiempo, utilizando la llave de las enfermeras (Solo modelo TREND)

1. BLOQUEO/DESBLOQUEO INCLINACIÓN (TREND/ANTITREND)
2. BLOQUEO/DESBLOQUEO ELEVACIÓN



Cuando el bloqueo de "1 y 2" son liberados al mismo tiempo, la función de ajuste de **inclinación** de la cama y de altura de la plataforma está en funcionamiento.

Las posiciones de *conmutación "I y II"* son *probando configuraciones*, que sirve para *comprobar la seguridad* durante la inspección anual o después del trabajo de reparación, o cada vez que la cama se pone en servicio otra vez.

NOTA: Los mandos pueden ser diferentes a los de las fotos, aunque sus funciones serán las mismas.

7.2 Manejo de las barandillas

Maneje siempre la barandilla del tubo superior para evitar atrapamientos.

SUBIR: Levante la barandilla hasta que el mecanismo de bloqueo actúe.

BAJAR: Tire del mecanismo (pomo naranja) y mueva hacia abajo la barandilla con suavidad.



TIRADOR

Las barandillas solo protegen de caidas no debe subirse en ellas.

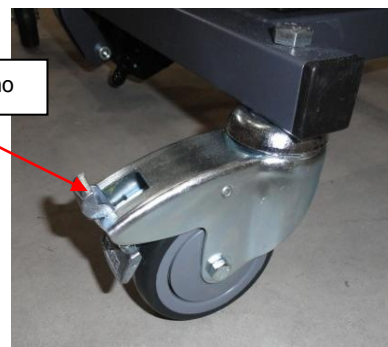
Si la barandilla está en su posición elevada asegúrese de que el bloqueo está activado.

7.4 Manejo de las Ruedas.

Las ruedas con freno deben estar frenadas durante el día para evitar que la cama pueda desplazarse.



Pisar para frenar.



Pisar para liberar el freno



**El freno solo debe quitarse para el traslado de la cama
No mover la cama con el freno accionado.**

8. Causa de fallos / Solución de fallos

No todos los fallos son debidas a una avería en la cama asistencial. Antes de que usted entre en contacto con el distribuidor autorizado por Gerialine por favor compruebe la siguiente tabla

fallo	causa posible	remedio
No funciona	Cable no conectado	Conecte a la corriente
	Mando no conectado	Conecte el mando al motor del lecho
	Motor no conectado elevador	Conecte el motor de elevacion al motor
No funciona tras un fallo de corriente	La pila está agotada	Sustituya la pila
La cama funciona con mucha lentitud	La cama funciona solo con la pila, el cable general está desenchufado	Conecte a la corriente y sustituya la batería
Ruidos	Autoajuste de tornillería en partes articuladas	Aflojar o apretar según proceda

9. Garantía

Dentro de nuestras condiciones de venta damos un periodo de garantía de 2 años contra cualquier defecto de fabricación. No se incluye mal uso o falta de mantenimiento. Consultar condiciones.

10. Vida util.

La vida util de nuestras camas asistenciales en uso doméstico se asume en aproximadamente 5 años. La duracion depende naturalmente del uso. El transporte, los desmontajes y el ajuste frecuente reducen la vida de servicio, al igual que el tratamiento incorrecto, el mantenimiento irregular y exceder de la cantidad de trabajo segura o del ciclo admisible de la carga de los motores eléctricos.



La cama no se debe desechar como basura normal del hogar después del final de su vida de servicio. Para asegurarse de que se desecha de una manera ambientalmente compatible por favor deposítela en un centro autorizado para su reciclado.

11. Especificaciones técnicas

11.1 Datos técnicos (Mecánicos)

Máximo peso admisible	170 kg		
Pesos individuales tipo	max. peso de paciente	135	kg
	Colchón	20	kg
	Accesorios	15	kg
	Total	170	kg
Máximo peso soportado en incorporador	75 kg		
Max. peso paciente	135 kg		
Longitud cama sin cabecero	200 cm		
Anchura cama sin barandillas	90 cm		
Altura ajustable electricamente	entre 39-81 cm		
Angulos Trend/antitrend	variables		
Angulo de tronco	ajustable electricamente hasta aprox 70°		
Angulo de piernas	ajustable electricamente hasta aprox 43°		
Angulo posiciones de pies	ajustable electricamente hasta aprox -12°		
Ruedas	Ø 100mm con freno individual total		
Max. peso en rueda	90 kg (estáticos)		
Ruido en uso:	< 53 db(A) a 1m (con carro elevador)		
Cama con cabecero/piecerero	+ 4 cm longitud nominal		
Cama con barandillas	+ 10 cm anchura nominal		

11.2 Datos técnicos (Electricos)

Voltaje	230V / 110V
Frecuencia	50/60 Hz
Corriente	AC ~
Consumo nominal de potencia en uso	250 Watt
Consumo de potencia en espera	0 Watt
Tiempo uso/ Tiempo Descanso	1 Min. / 10 Min (max. 5 conexiones ciclos/min.)
Fusible primario de seguridad	2.0 A
Bateria para bajada de emergencia	9V (alkaline tipo 6LR61)
Indice protección motores	IPX4

11.3 Otros

Rango de temperaturas de uso	+10°C a + 40°C
Rango de temperaturas de almacenaje/transporte	-10°C a + 60°C
Humedad relativa del aire	30% a 75%

11.4 Clasificación

Producto sanitario	Class 1
Grado de protección según DIN EN 60 601-1	Type B ⚡ (protección contra descargas eléctricas)
Grado protección carcasa según 60259	IPX 4
Max. relación uso	10%, On 1 min / Off 10 min
Max. ciclos conexión/min	5
Inspecciones de seguridad	1/año

11.5 Peso componentes (aproximado)

Lecho	35.0	kg
Carro	40.0	kg
Cabecero/piecero	9	kg/cada uno
Barandillas	10.5	kg
Incorporador	4.2	kg

11.6 Etiquetado

Las etiquetas estarán colocadas en los componentes.

1 2 3 4 5 6 7 8 9 10 11 12 2010/2011



DESCANSO ASISTENCIAL

Pol Ind La Cartuja tecnum
nave 22
50720 - Zaragoza
Spain
B-99.231.367

CARE LIFT N° Serie: 10-00001B

230V ~ - 50/60Hz – 250W IPX4

FUNCION 2 MIN / PAUSA 18 MIN











= 170 kg







 LEA EL MANUAL	 USO INTERIOR		230 V AC - 50/60 Hz 200 W máximo 2 MIN. USO CONT. 18 MIN. PAUSA 135 Kg MAX. USUARIO 170 Kg MAX. TOTAL
		fabricado en España	

gerialine SOLUTIONS			GERIALINE SOLUTIONS, S.L. POL. IND. LA CASAZA - CI DINAMARCA, N.5 50180 UTEBO - ZARAGOZA - ESPAÑA C.I.F.: B-99.231.367
REF. ARTICULO	REFERENCIA		 REFERENCIA
FECHA FABRICACION	ww/aaaa	Nº FABRICACION	

El fabricante se reserva el derecho de modificar las especificaciones o diseño sin previo aviso

12. Declaración de Conformidad**Declaración de Conformidad
Apéndice VII
EU Directive 93/42/EEC**

Gerialine Solutions, S.L.
C/Dinamarca, nº5
P.I. La Casaza
50180 Utebo -Zaragoza

Declara que nuestro producto denominado:

CARE LIFT / CARE TREND

Cumple en su diseño con los requisitos fundamentales recogidos en el Apéndice I de la Directiva Europea 93/42/EEC.

Son de aplicación las normas siguientes:

DIN EN 60601-1	Aparatos electromédicos. Definiciones generales de seguridad
DIN EN 60601-1-2	Compatibilidad electromagnética (89/336 EEC)
DIN EN 60601-2-38	Camas sanitarias eléctricas.
DIN EN 1970	Camas articuladas para personas dependientes

De acuerdo con el Apéndice VII sobre clasificación de productos sanitarios (MPG) of 02.08.1994, este artículo es de Clase I

De esta forma se garantizan los requerimientos de aplicación para el mercado CE.

En caso de modificación del producto sin la autorización del fabricante, esta Declaración de Conformidad perderá su validez.

15.04.2019



.....
Gonzalo García
Gerente